

IGBT模块安装指引



2014/09/25
富士电机（中国）有限公司
半导体营业本部
营业技术部

内容提要

- 安装时防静电操作
- 散热器的安装方法
- 散热硅脂的涂布方法
- 各型号模块安装指南
- 端子的焊接注意事项
- 产品的保管

安装时防静电操作

Confidential

[静电对策]

原则上是，「不让静电产生」、「缓慢地放电」、「如果带电的情况下请去除静电」。

○湿度推荐在**45%~75%**。

湿度如果在**45%**以下，将会提高静电产生的可能性，所以，在干燥的时候，请增加湿度来抑制静电造成的损害。

○接触产品的工作人员，请正确使用静电环使人体电位接地。

在戴上静电环之前请确认静电环有没有断线等异常。

○如果没有静电环的情况下，请使用导电垫，导电靴或者导电地板来接地使人体电位接地。

○如果需要手指接触到产品的情况下，请使用导电性指套或者导电性手套。

○如果将带电的产品与容易带电的垫子，有机板或者是阻抗很低的金属板接触，由于产生激烈的放电将会导致半导体的损坏。

散热器的安装方法

Confidential

○在散热器上的安装方法

热阻会随着IGBT模块安装位置的变化而变化，所以请注意以下几点。

- 在一个IGBT模块安装在一个散热器上的情况，在散热器的中心点安装，热阻将会最小。
- 在多个IGBT安装在同一个散热器上的情况下，考虑每个IGBT模块发生的损失之后再决定安装的位置。损耗越大的IGBT模块，需要更大的散热器面积。

○在散热器表面的固定(※)

• 在散热器上的安装，请在模块的底板上涂上导热硅胶，在规定的紧固扭矩内做充分的固定。另外，散热器螺丝安装位置之间的平坦度保持在每100mm小于50 μm 。表面粗糙度保持在10 μm 以下。错误的操作会引起绝缘损坏，可能会发生重大事故的情况。

※：下页中各型号模块安装指南中没有提到平坦度和粗糙度的话，以本处所述的数据为标准。

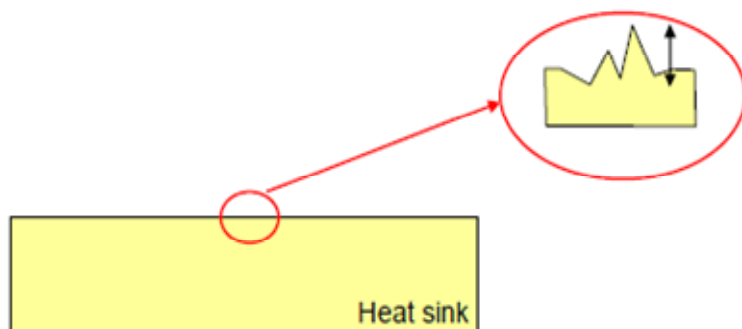


图1：表面粗糙度

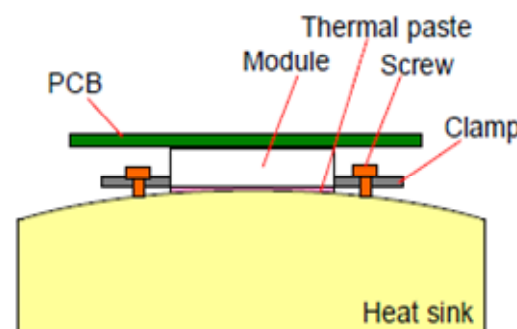


图2：平坦度

散热硅脂的涂布方法

Confidential

○关于涂导热硅胶

- 将模块与散热器安装之时，为了确保良好的热传导性请使用导热硅胶。

导热硅胶是为了促进对散热器的热传导，其本身有热容量。

因此，比起硅胶涂得适当的厚度，涂得越厚反而可能会妨碍散热器的散热引起芯片温度的上升。另一方面，涂硅胶量的不足，或者涂的方法不合适，硅胶没有均匀的分布在模块底板，就可能因散热不良而引起热破坏。所以，导热硅胶必须以适当的厚度均匀地涂在模块底板。

虽然使用滚轴来涂也可以，但是为了使硅胶分布地更均匀，推荐使用钢网来涂硅胶。硅胶的厚度推荐为100μm。此外，硅胶的最佳厚度会因硅胶的特性和涂的方法而发生改变，请在确认之后使用。

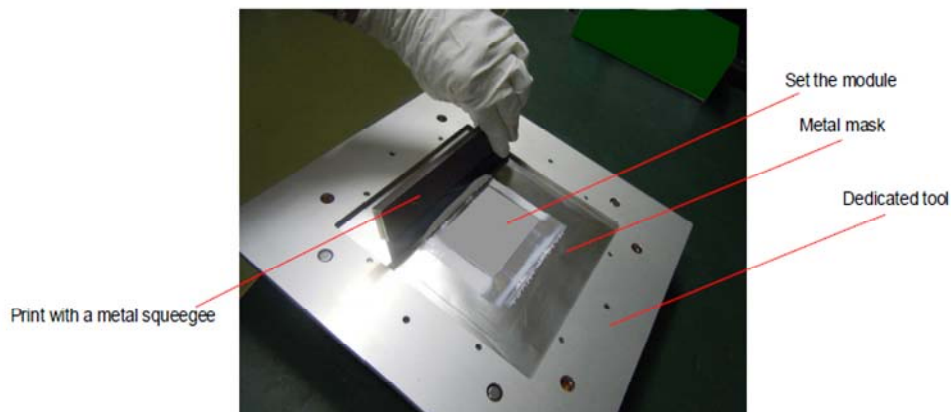


图3：利用钢网涂硅胶范例

表1 导热硅胶的范例

型号	厂商
G746	信越化学
SC102	道康宁
YG6260	迈图高新材料集团
P12	瓦克
HTC	ELECTROLUBE

- STD2in1、RB-IGBT
- NewDual2in1
- PIM
- EconoPACK™+
- HPM
- PrimePACK™
- IPM
- Small PIM

PrimePACK™, EconoPACK™+是德国英飞凌科技股份有限公司的注册商标

模块安装指南

Confidential

(1) Standard 2in1 , RB-IGBT



(1) Standard 2in1 , RB-IGBT

在散热器上的安装工序

- 1)推荐拧紧力矩：**3.0-6.0Nm**(M5或M6的螺栓)
- 2)预拧紧：力矩为**1.0-3.0Nm**, 顺序为(1)-(2)-(3)-(4)
- 3)最终紧固：最终拧紧力矩不超过**6.0Nm**,顺序为(1)-(2)-(3)-(4)

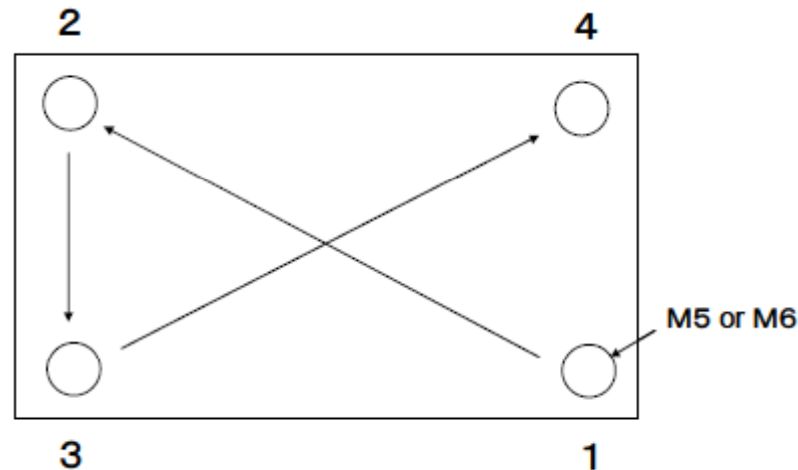


图4: M276模块的安装工序

(2) NewDual



(2) NewDual

①在散热器上的安装工序

1)对右图中螺栓孔(1)-(4)拧M5螺栓所施加的最大和最小拧紧力矩:

最小力矩: **2.5Nm**

最大力矩: **3.5Nm**

2)预拧紧: 使用1/3的最终紧固力矩,

顺序为(1)-(2)-(3)-(4)或(4)-(3)-(2)-(1)

3)最终紧固: 最终拧紧力矩在2.5-3.5Nm,

顺序为(1)-(2)-(3)-(4)或(4)-(3)-(2)-(1)

4)为了遵守爬电距离和电气间隙, 螺栓加上垫片的
总高度不能超过**6.0mm**



图5: M254模块的安装工序

(2) NewDual

②安装PCB板的安装工序

1)对右图中自攻螺丝孔P1-P4拧M2.6自攻螺丝所施加的最大和最小拧紧力矩:

最小力矩: **0.4Nm**

最大力矩: **0.5Nm**

2)预拧紧: 使用1/3的最终紧固力矩,

顺序为P1-P2-P3-P4或P4-P3-P2-P1

3)最终紧固: 最终拧紧力矩在0.4-0.5Nm,

顺序为P1-P2-P3-P4或P4-P3-P2-P1

4)紧固转速不得超过300rpm



图6: M254模块的安装工序

(2) NewDual

③关于主端子的连接

1)与母排的连接

- 螺栓 M6
- 螺栓长度 母排厚度+ (7-9mm)
- 螺栓拧紧力矩 最小 3.5Nm/最大4.5Nm
- 最大端子可承受温度 100°C

<注意事项>

特别应当注意当把IGBT主端子连接上母排时，主端子不能施加超过以上标准的力矩。当使用特别长的母排时，杠杆原理会导致力矩变得很大。

此外，当固定模块时模块主端子孔和母排孔未对准就进行装配也会使主端子受到严重的损伤。装配模块时将模块主端子孔和母线孔很好的对齐可以降低主端子所受的机械应力。

(2) NewDual

2) 可施加在母排上的最大力矩
可施加的最大力矩和定义如下表所示

Vector	Strength*
A	5 Nm
B	3 Nm
C	500 N
D	500 N
E	200 N
F	200 N
G	5 Nm
H	5 Nm
I	500 N
J	1000 N

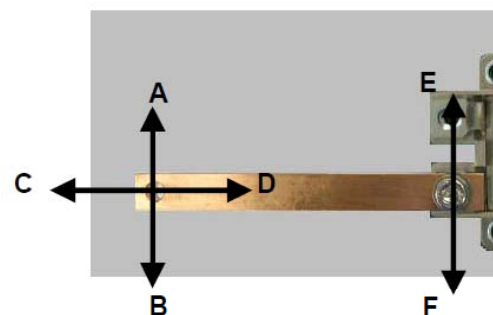


图7：水平方向示意图



图8：垂直方向示意图

*)表中的强度含义是对短时间内施加机械力的耐量

(2) NewDual

3) 绝缘

为了确保有良好的绝缘，我们推荐了IGBT应用时主端子的如下图所定义的空间间隙(a)和爬电距离(b)所需的最小值：

空间间隙 **9.5mm**

爬电距离 **14.0mm**

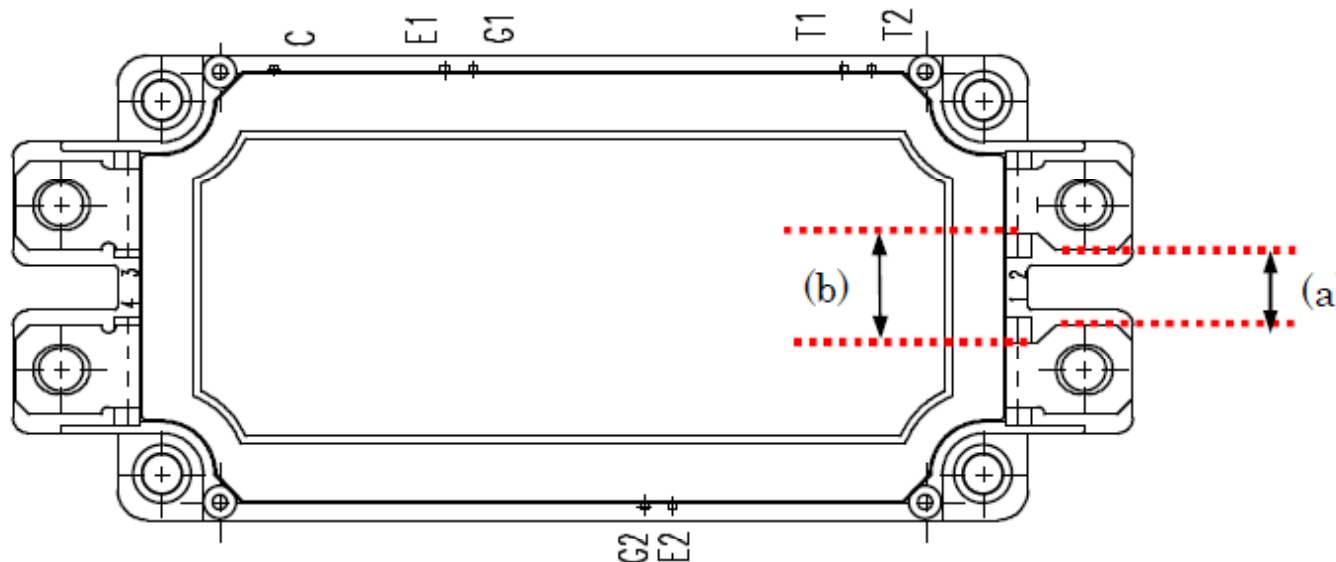


图9: 主端子之间的空间间隙和爬电距离

(2) NewDual

4)在模块上固定PCB驱动板时的建议

模块上固定PCB用的4个螺丝孔对应不同深度有2个宽度，直径分别是2.2mm和2.5mm，我们推荐直径为2.4-2.6mm的螺丝。

下图示意了这种自攻螺丝的类型和长度。我们推荐M2.6的自攻螺丝。

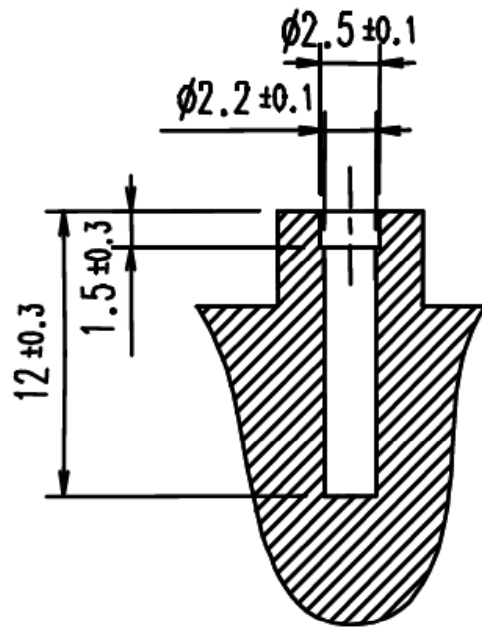


图10: (a) PCB安装孔

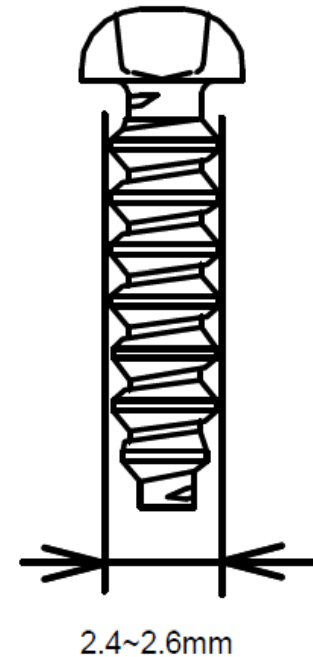


图10: (b)推荐的自攻螺丝

(2) NewDual

推荐的自攻螺丝的长度

装PCB板时推荐使用7.0-10.0mm长度的自攻螺丝，如下图(a)所示。

推荐的紧固力矩为0.4-0.5Nm，螺丝必须垂直紧固。

如果如下图(b)那样紧固螺丝时与PCB形成这样的角度的话，会造成PCB的焊盘和控制端子没有很好的接触，会导致效率变高。

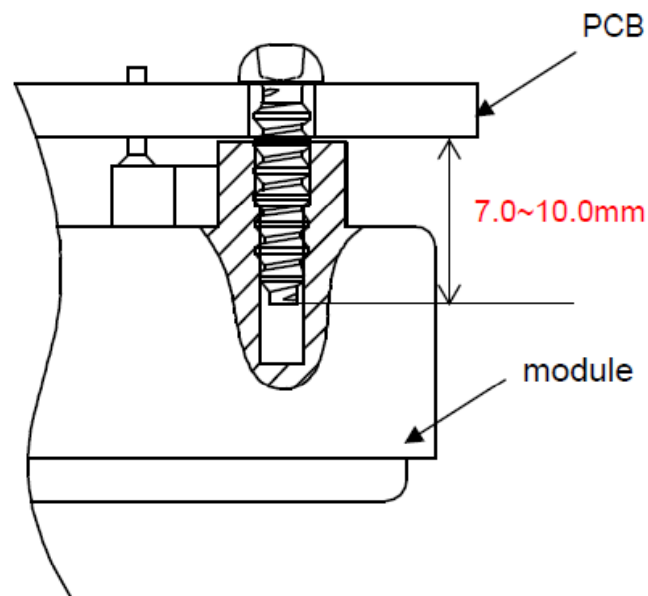


图11: (a) 自攻螺丝紧固在安装孔内的示意图

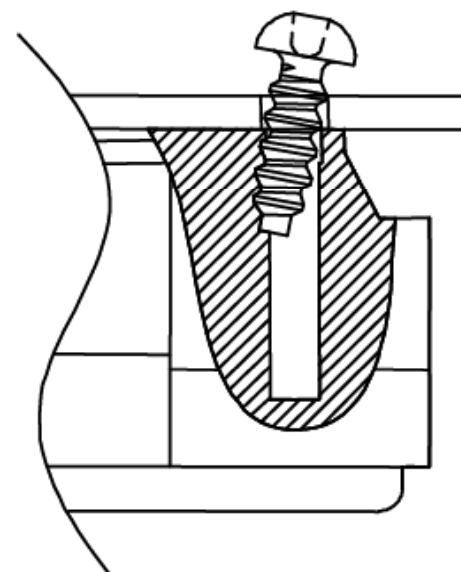
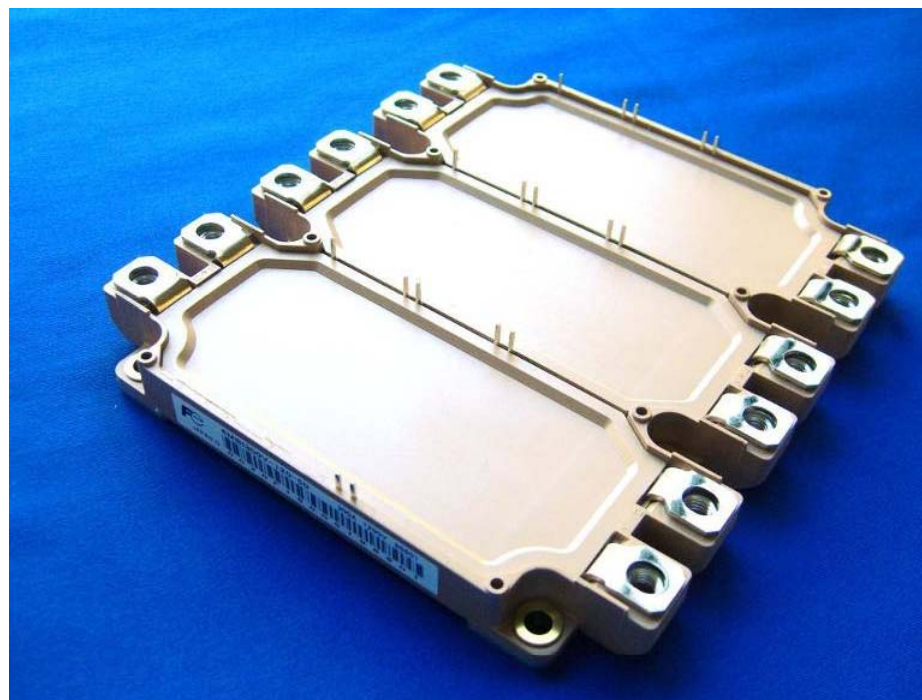


图11: (b) 不正确的紧固例

(3) EconoPACK™+



(3) EconoPACK™+

①在散热器上的安装工序

1)对右图中螺栓孔(1)-(8)拧M5螺栓所施加的最大和最小拧紧力矩:

最小力矩: **3Nm** 最大力矩: **6Nm**

2)预拧紧: 使用**0.5-1Nm**,

顺序为(1)-(2)-(3)-(4)-(5)-(6)-(7)-(8)

3)最终紧固: 最终拧紧力矩在**3-6Nm**,

顺序为(1)-(2)-(3)-(4)-(5)-(6)-(7)-(8)

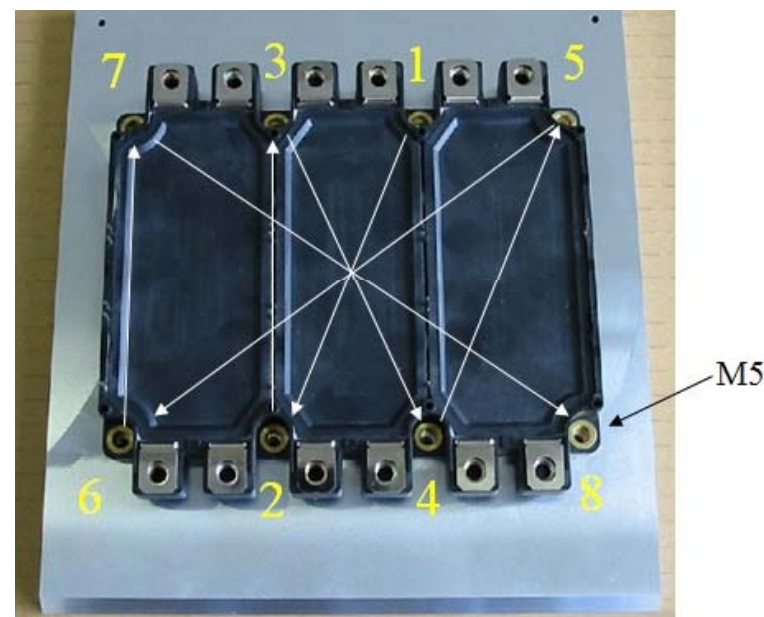


图12: M629模块的安装工序

(3) EconoPACK™+

②关于主端子的连接

1)与母排的连接

- 螺栓 M6
- 螺栓长度 母排厚度+ (7-9mm)
- 螺栓拧紧力矩 最小 3Nm/最大6Nm
- 最大端子可承受温度 100°C

<注意事项>

特别应当注意当把IGBT主端子连接上母排时，主端子不能施加超过以上标准的力矩。当使用特别长的母排时，杠杆原理会导致力矩变得很大。

此外，当固定模块时模块主端子孔和母排孔未对准就进行装配也会使主端子受到严重的损伤。装配模块时将模块主端子孔和母线孔很好的对齐可以降低主端子所受的机械应力。

(3) EconoPACK™+

2) 可施加在母排上的最大力矩
可施加的最大力矩和定义如下表所示

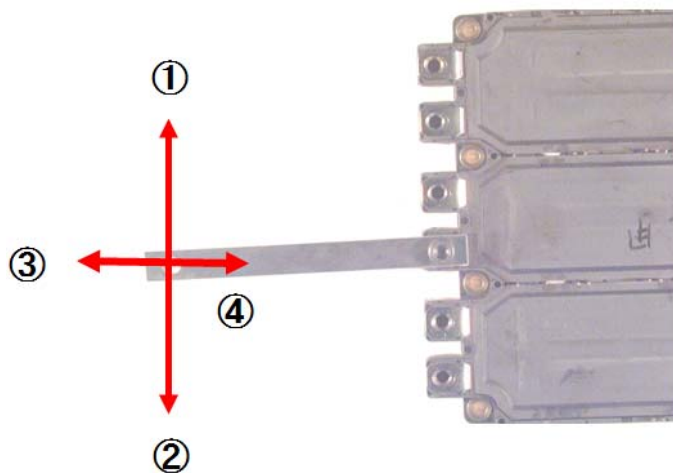


图13：水平方向示意图

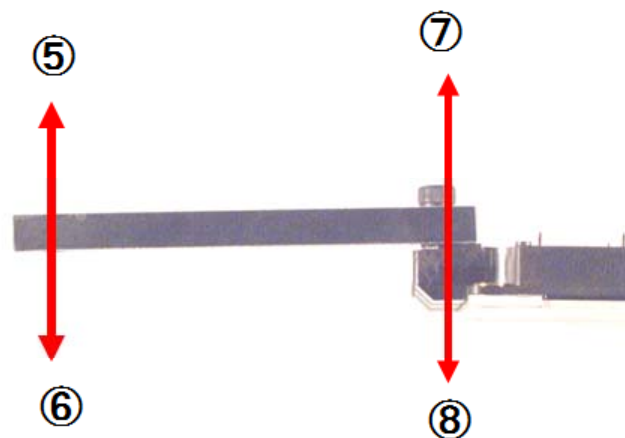


图14：垂直方向示意图

Force direction	①	②	③	④	⑤	⑥	⑦	⑧
*Strength	5Nm	3Nm	500N	500N	5Nm	5Nm	500N	1000N

*)表中的强度含义是对短时间内施加机械力的耐量

(3) EconoPACK™+

③在模块上固定PCB驱动板时的建议

模块上固定PCB用的4个螺丝孔对应不同深度有2个宽度，直径分别是2.25mm和2.6mm，我们推荐直径为2.4-2.6mm的螺丝。

下图示意了这种自攻螺丝的类型和长度。我们推荐M2.6的自攻螺丝。

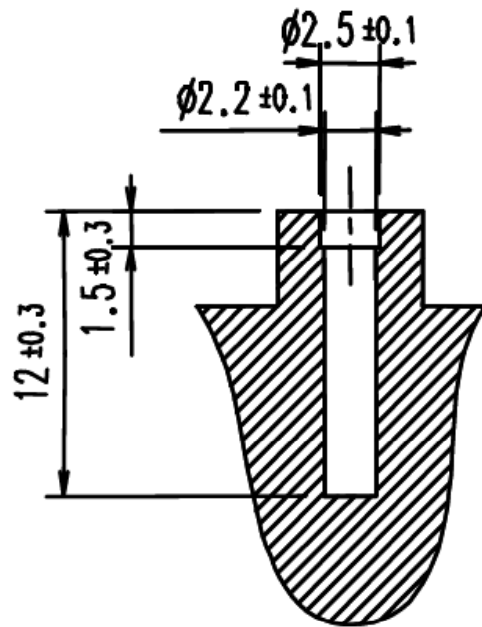


图15: (a) PCB安装孔

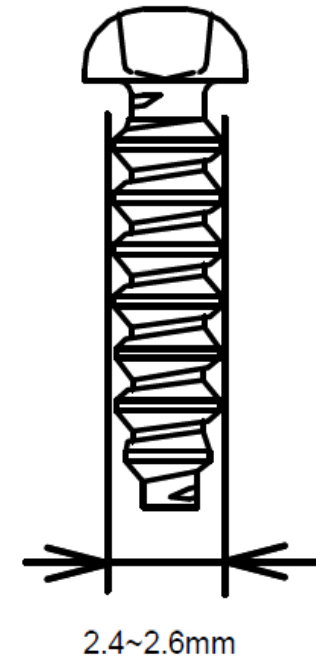


图15: (b)推荐的自攻螺丝

(3) EconoPACK™+

推荐的自攻螺丝的长度

装PCB板时推荐使用7.0-10.0mm长度的自攻螺丝，如下图(a)所示。

推荐的紧固力矩为0.4+/-0.05Nm，螺丝必须垂直紧固。

如果如下图(b)那样紧固螺丝时与PCB形成这样的角度的话，会造成PCB的焊盘和控制端子没有很好的接触，会导致使效率变高。

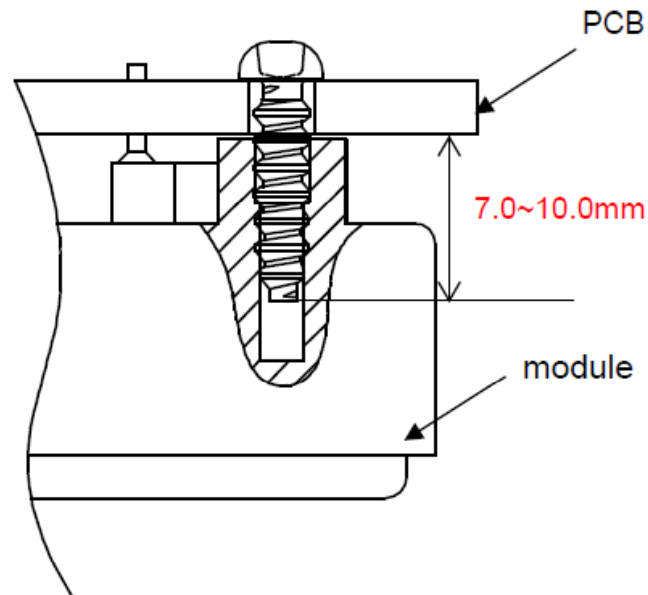


图16: (a) 自攻螺丝紧固在安装孔内的示意图

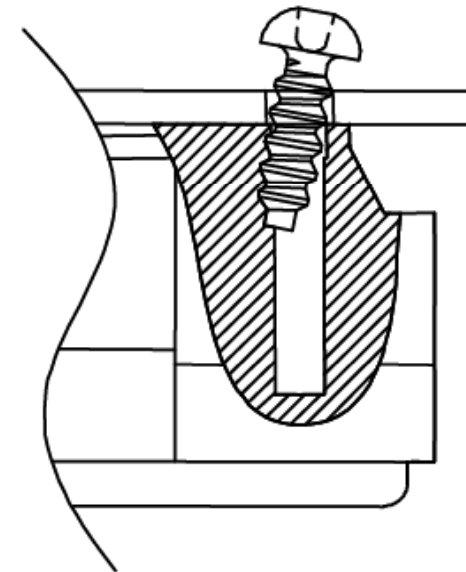


图16: (b) 不正确的紧固例

(4) PIM



(4) PIM

①在散热器上的安装工序

1)对右图中螺栓孔(1)-(8)拧M5螺栓所施加的最大和最小拧紧力矩:

最小力矩: **3Nm** 最大力矩: **6Nm**

2)预拧紧: 使用**0.5-1Nm**,

顺序为EP2/PC2(1)-(2)

EP3/PC3(1)-(2)-(3)-(4)

3)最终紧固: 最终拧紧力矩在**3-6Nm**,

顺序为EP2/PC2(1)-(2)

EP3/PC3(1)-(2)-(3)-(4)

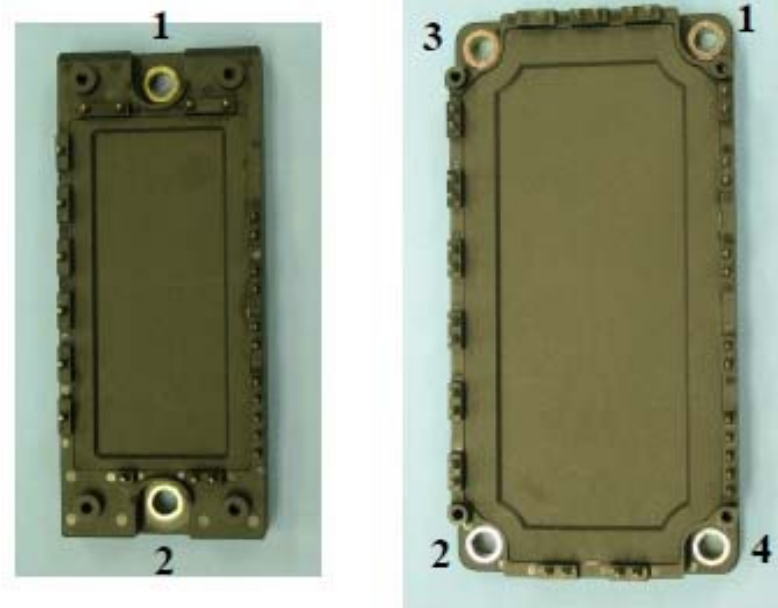


图17: M711、M712模块的安装工序

(4) PIM

②在模块上固定PCB驱动板时的建议

模块上固定PCB用的4个螺丝孔对应不同深度有2个宽度，直径分别是2.25mm和2.6mm，我们推荐直径为2.4-2.6mm的螺丝。

下图示意了这种自攻螺丝的类型和长度。我们推荐M2.6的自攻螺丝。

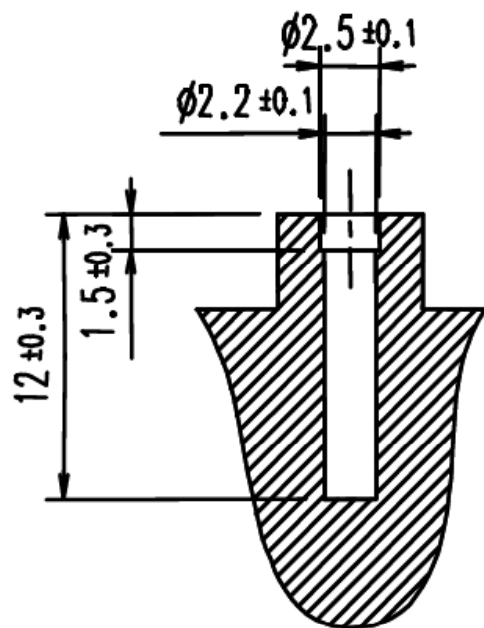


图18: (a) PCB安装孔

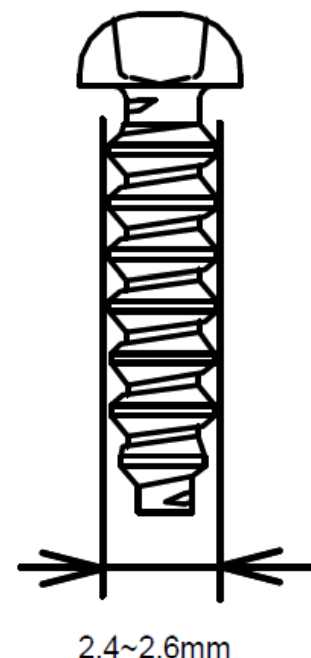


图18: (b)推荐的自攻螺丝

(4) PIM

推荐的自攻螺丝的长度

装PCB板时推荐使用7.0-10.0mm长度的自攻螺丝，如下图(a)所示。

推荐的紧固力矩为 $0.4\pm 0.05\text{Nm}$ ，螺丝必须垂直紧固。

如果如下图(b)那样紧固螺丝时与PCB形成这样的角度的话，会造成PCB的焊盘和控制端子没有很好的接触，会导致使效率变高。

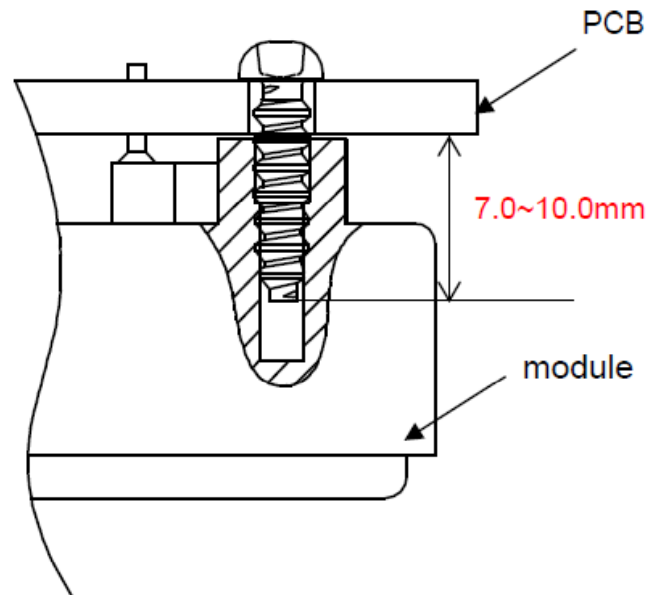


图19: (a) 自攻螺丝紧固在安装孔内的示意图

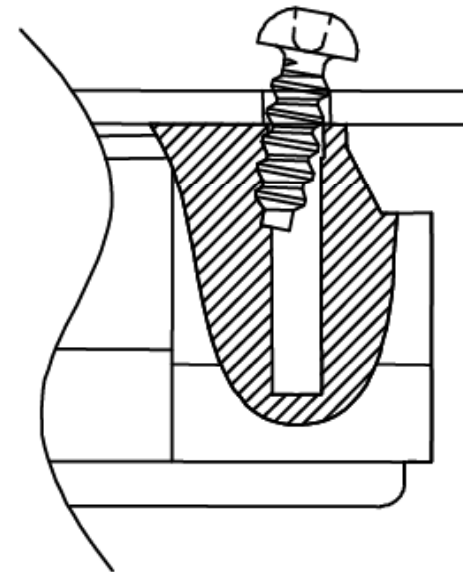


图19: (b) 不正确的紧固例

(5) HPM



(5) HPM

①在散热器上的安装

1) 在散热器表面的固定

在散热器上的安装，请在模块的底板上涂上导热硅胶，在规定的紧固扭矩内做充分的固定。另外，散热器螺丝安装位置之间的平坦度保持在每140mm小于 $30\ \mu\text{m}$ 。表面粗糙度保持在 $10\ \mu\text{m}$ 以下。错误的操作会引起绝缘损坏，可能会发生重大事故的情况。

(5) HPM

2)在散热器上的安装工序

1.对右图中螺栓孔(1)-(6)拧M5螺栓所施加的最大和最小拧紧力矩:

最小力矩: **4.25Nm** 最大力矩: **5.75Nm**

2.预拧紧: 使用**0.5-1.5Nm**,

顺序为(1)-(2)-(3)-(4)-(5)-(6)

3.最终紧固: 最终拧紧力矩在**4.25-5.75Nm**,

顺序为(1)-(2)-(3)-(4)-(5)-(6)

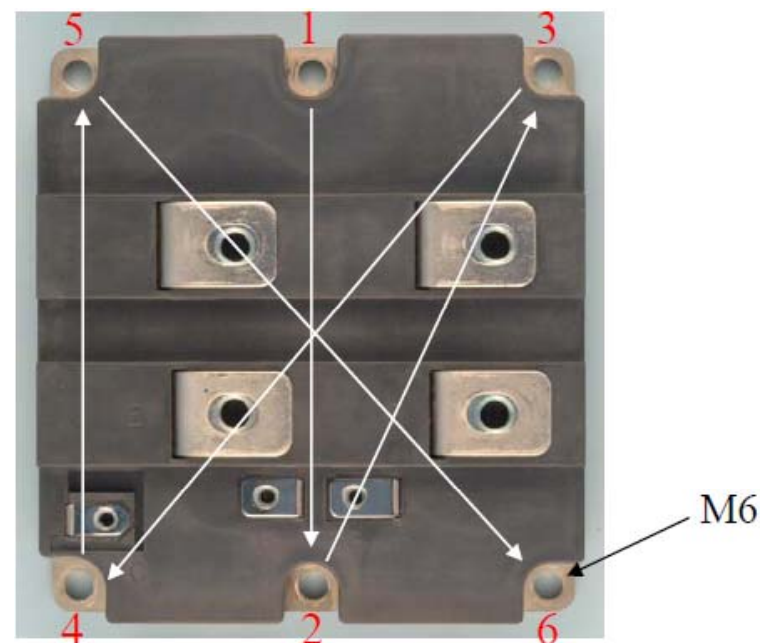


图20: M151模块的安装工序

(5) HPM

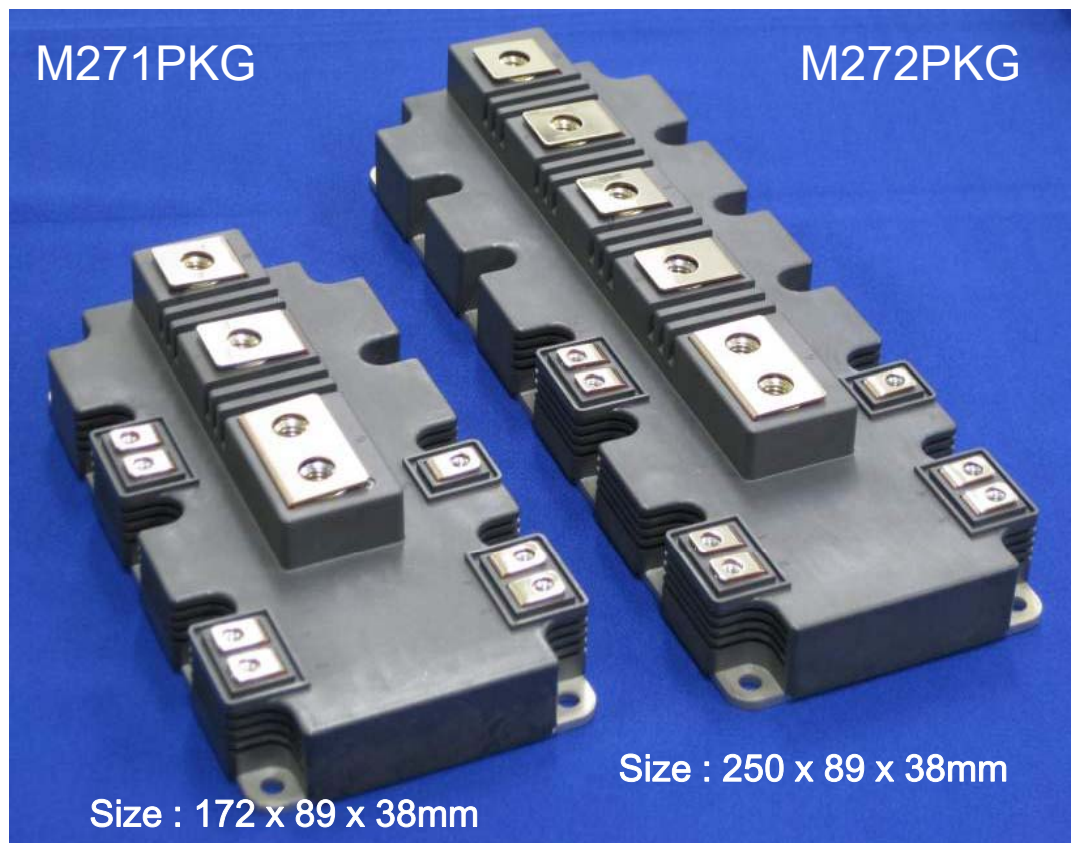
②关于主端子的连接 与母排的连接

- 螺栓 M8
- 螺栓长度 母排厚度+ (12-18mm)
- 螺栓拧紧力矩 最小 11.05Nm/最大14.95Nm
- 最大端子可承受温度 60°C

③关于辅助端子的连接

- 螺栓 M4
- 螺栓长度 母排厚度+ (6-10mm)
- 螺栓拧紧力矩 最小 1.7Nm/最大2.5Nm

(6) PrimePACK™



(6) PrimePACK™

①在散热器上的安装

1)在散热器表面的固定

在散热器上的安装，请在模块的底板上涂上导热硅胶，在规定的紧固扭矩内做充分的固定。另外，散热器螺丝安装位置之间的平坦度保持在172x89mm的模块小于30 μ m，250x89mm的模块小于50 μ m。表面粗糙度保持在10 μ m以下。错误的操作会引起绝缘损坏，可能会发生重大事故的情况。

(6) PrimePACK™

2)在散热器上的安装工序

1.对右图中螺栓孔(1)-(14)拧M5螺栓所施加的最大和最小拧紧力矩:

最小力矩: **3Nm** 最大力矩: **6Nm**

2.预拧紧: 使用1/3的最终拧紧力矩,

顺序为(1)-(14)

3.最终紧固: 最终拧紧力矩在**3-6Nm**,

顺序为(1)-(14)

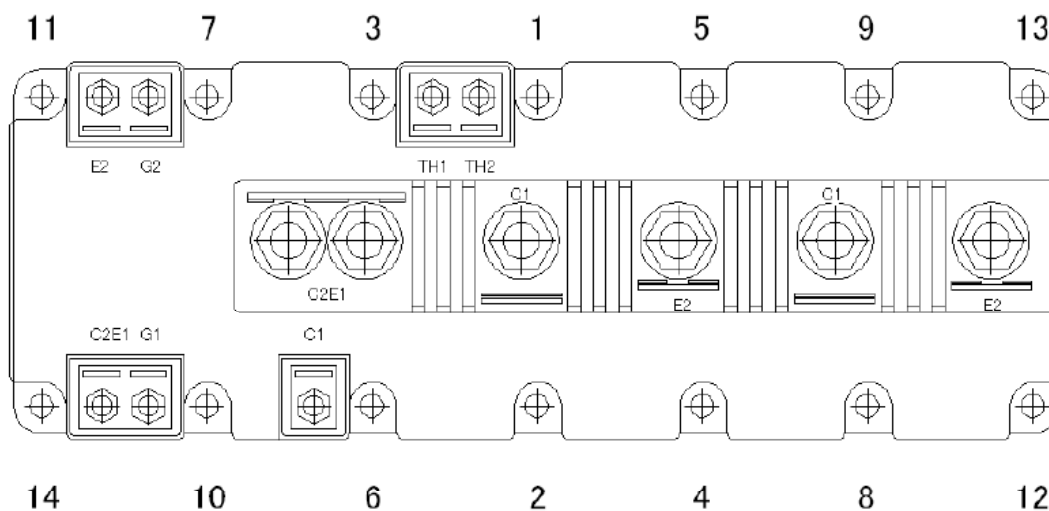


图24: M272模块的安装工序

(6) PrimePACK™

②在母排上的安装

1.对辅助端子螺栓孔拧M4螺栓所施加的最大和最小拧紧力矩:

最小力矩: **1.8Nm** 最大力矩: **2.1Nm**

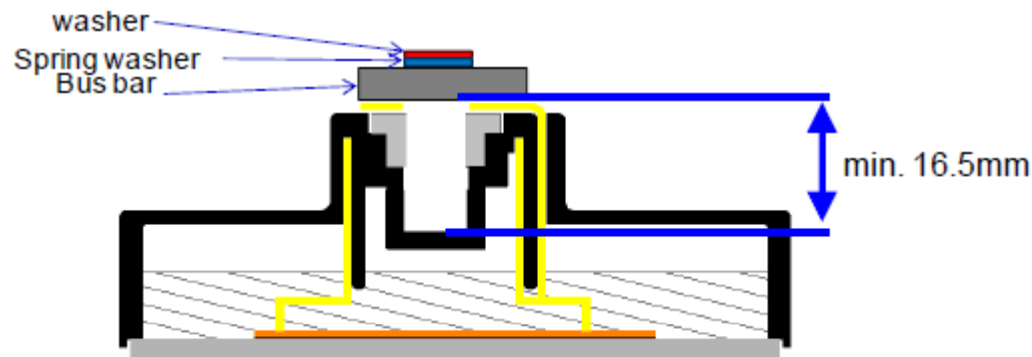
2.对主端子螺栓孔拧M8螺栓所施加的最大和最小拧紧力矩:

最小力矩: **8Nm** 最大力矩: **10Nm**

螺丝长度

最大螺栓长度 = **16mm** +(母排厚度)+(垫片厚度)+(弹簧垫片厚度)

最小螺栓长度 = **11mm** +(母排厚度)+(垫片厚度)+(弹簧垫片厚度)



(6) PrimePACK™

3.可施加在母排上的最大力矩

可施加的最大力矩和定义如下表(图)所示

Vector	Strength*
A	±100 N
B	±100 N
C	100 N
D	500 N
E	±20 N
F	±20 N
G	50 N
H	200 N

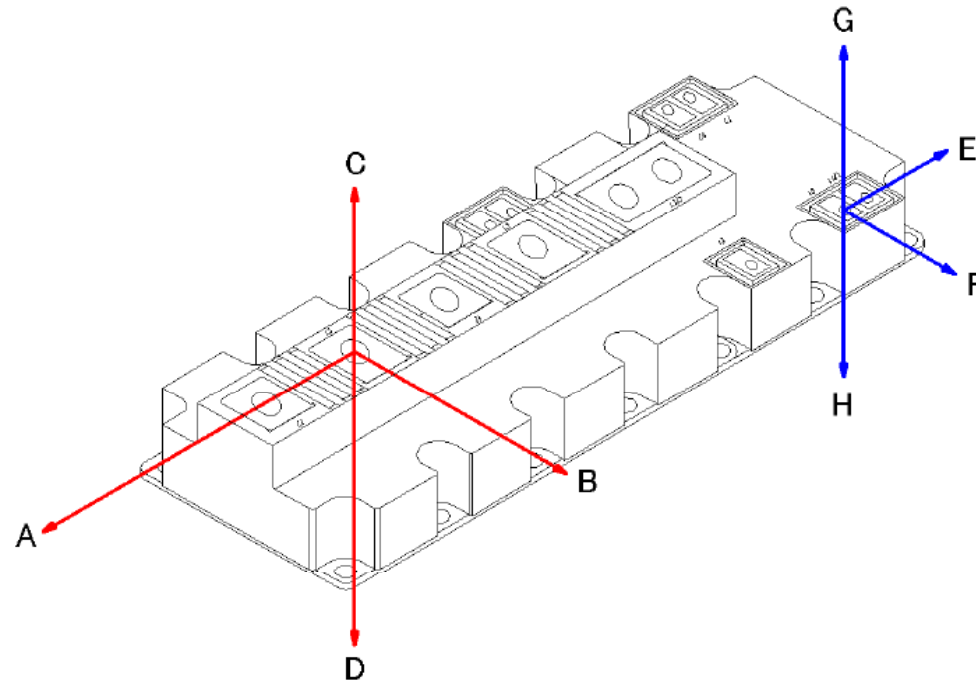


图26: 允许施加的力矩大小和方向示意图

*)表中的强度含义是对短时间内施加机械力的耐量

(6) PrimePACK™

辅助端子照下图连接，需注意通常的防静电操作指引。不允许任何负载电流流过辅助端子。

连结主端子时应尽可能的消除机械应力，我们推荐下图中所示的组装示意图。特别重要的是须避免模块或母线产生共振，所以我们建议保持端子下压状态而不是拉紧状态（或拉伸）。

注：建议把模块（主端子）压接在母排下方。装配高度推荐37.7mm。不要让母排紧固的力矩和公差超过上页所示的值。

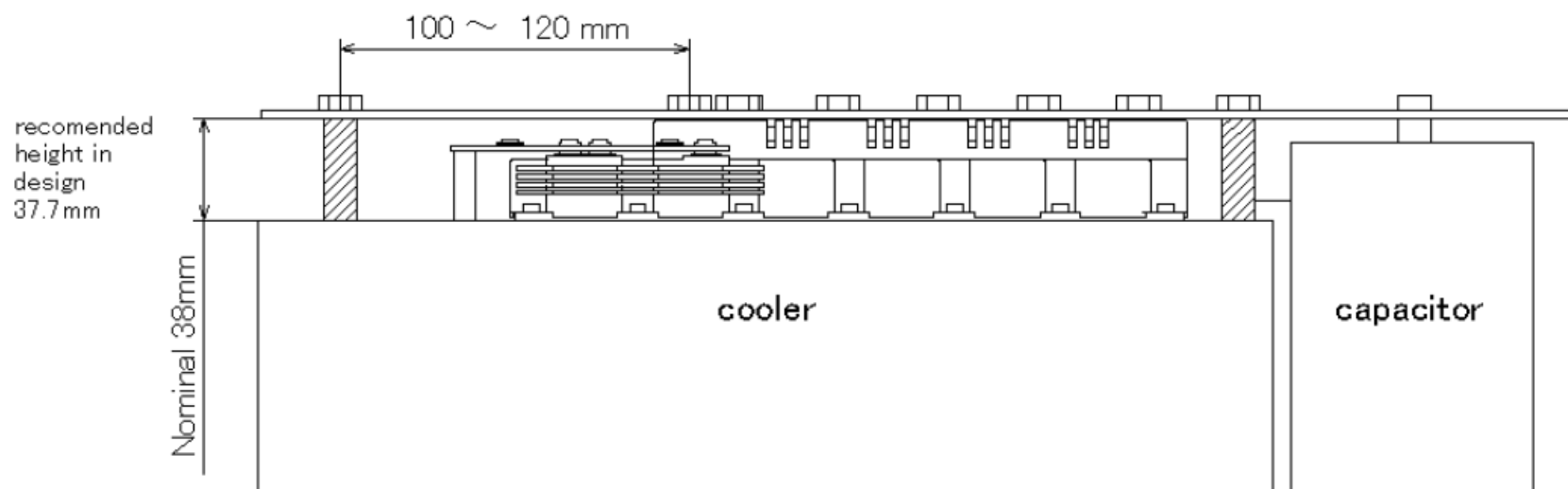


图27： M272模块的推荐的组装示意图

(6) PrimePACK™

③关于主端子的连接

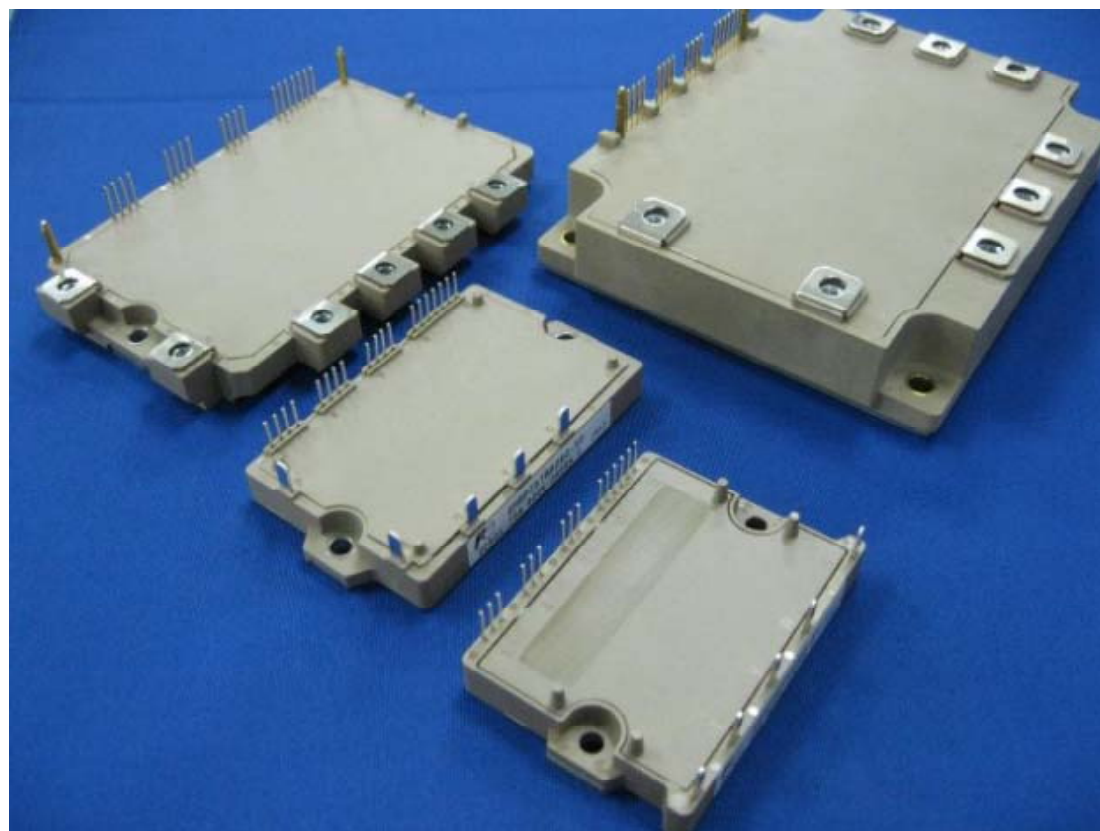
与母排的连接

- 螺栓 M8
- 螺栓长度 母排厚度+ (12-18mm)
- 螺栓拧紧力矩 最小 11.05Nm/最大14.95Nm
- 最大端子可承受温度 60°C

④关于辅助端子的连接

- 螺栓 M4
- 螺栓长度 母排厚度+ (6-10mm)
- 螺栓拧紧力矩 最小 1.7Nm/最大2.5Nm

(7) IPM

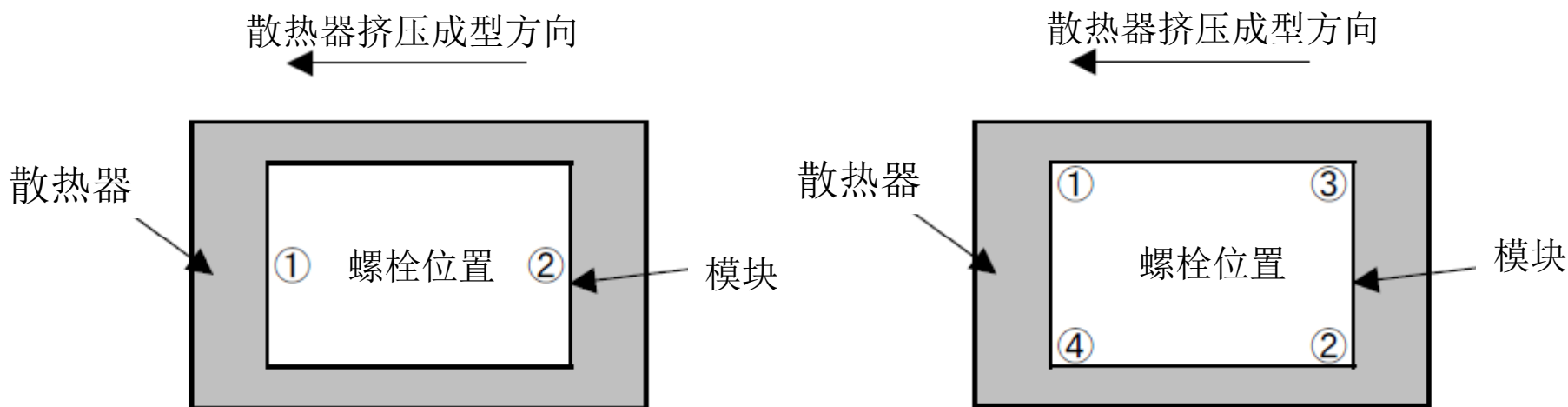


(7) IPM

在散热器上的安装

安装IPM时螺栓的紧固方法和紧固力矩的使用如下图，表所示。

各型号模块的紧固力矩标记在模块的规格书中。如果紧固力矩小于推荐值，那接触热阻会变大，工作中模块可能会松动。如果紧固力矩大于推荐值，可能导致外壳等破损。



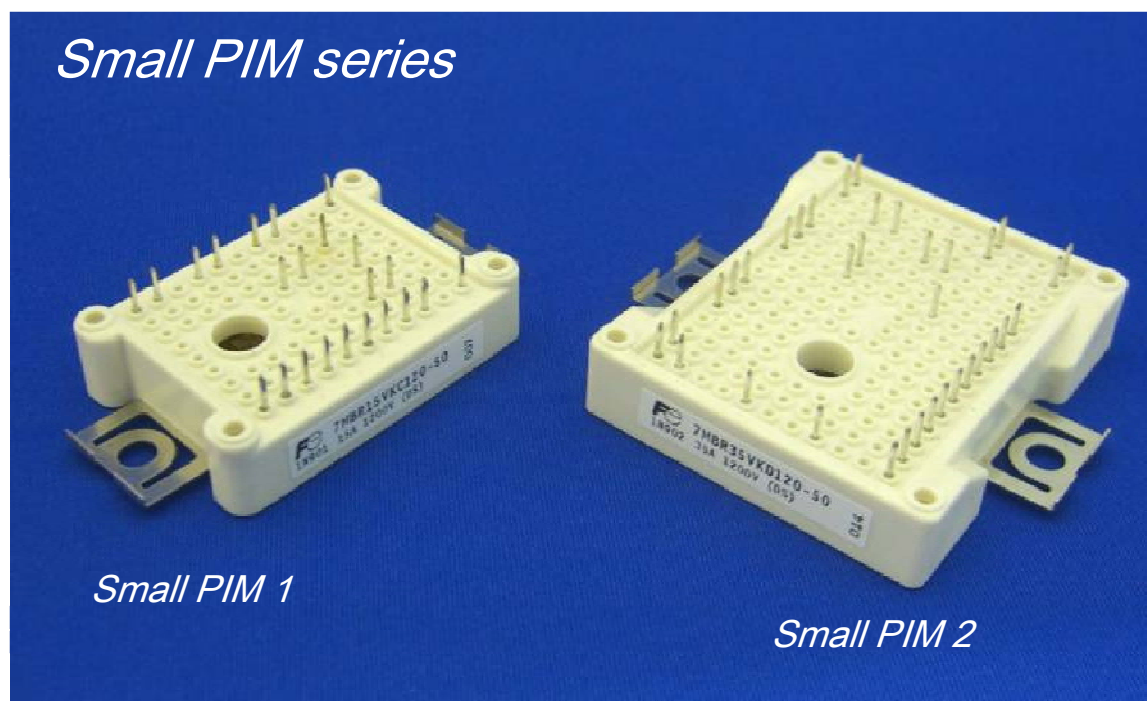
2点固定的IPM

	紧固力矩	顺序
第一次紧固（预紧固）	规格书记载值得1/3	①-②
第二次紧固（最终紧固）	规格书记载值	②-①

4点固定的IPM

	紧固力矩	顺序
第一次紧固（预紧固）	规格书记载值得1/3	①-②-③-④
第二次紧固（最终紧固）	规格书记载值	④-③-②-①

(8) Small PIM

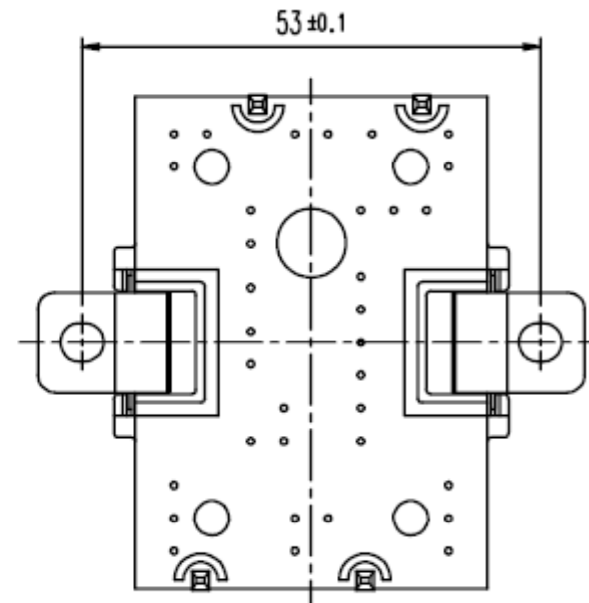
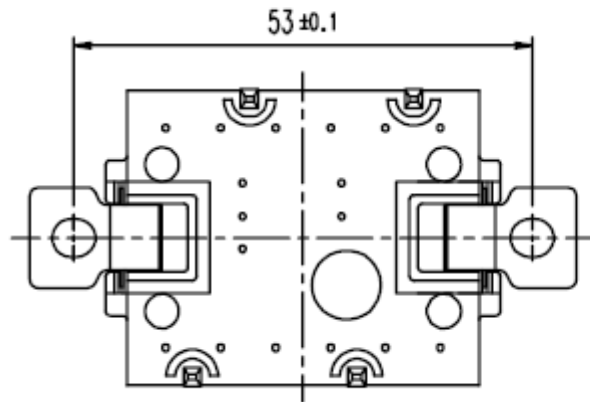


(8) Small PIM

①在散热器上的安装

1)用螺栓固定模块在散热器表面的注意事项

M726和M727封装固定在散热器的2个螺栓孔中心的距离都为 $53 \pm 0.1\text{mm}$.



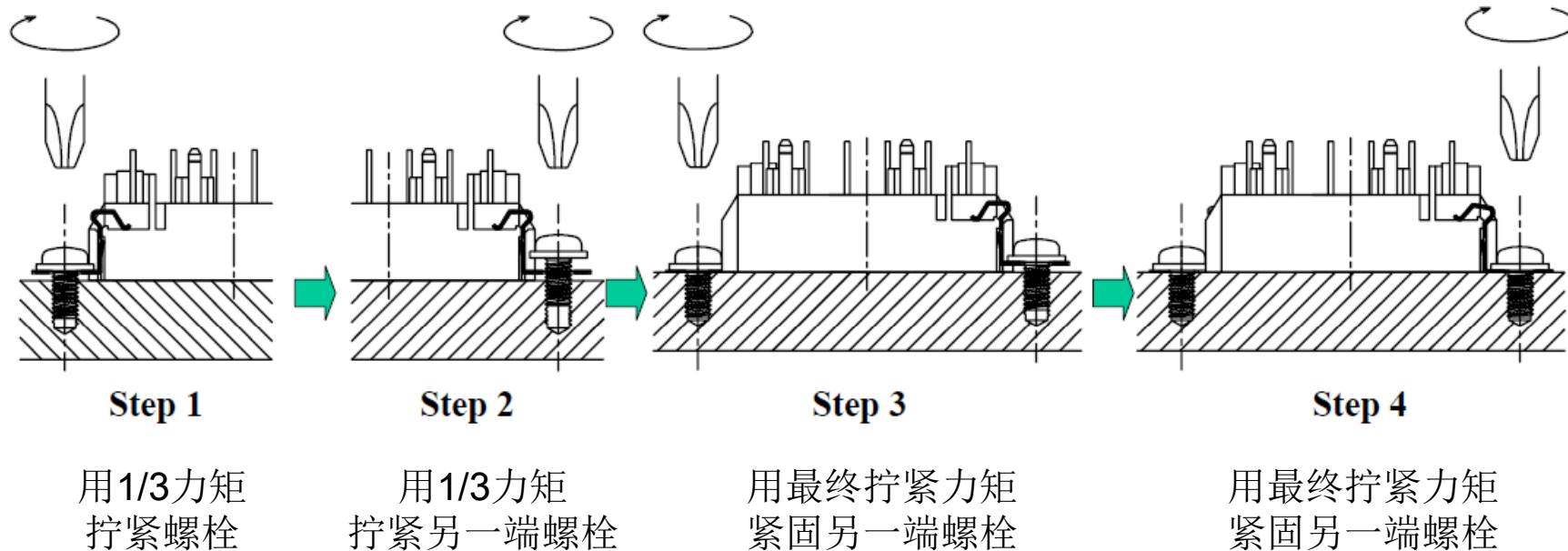
(8) Small PIM

固定模块在散热器上的顺序如下图所示。

每个螺栓都必须用指定的拧紧力矩来固定(M4螺栓及9mm垫片)。

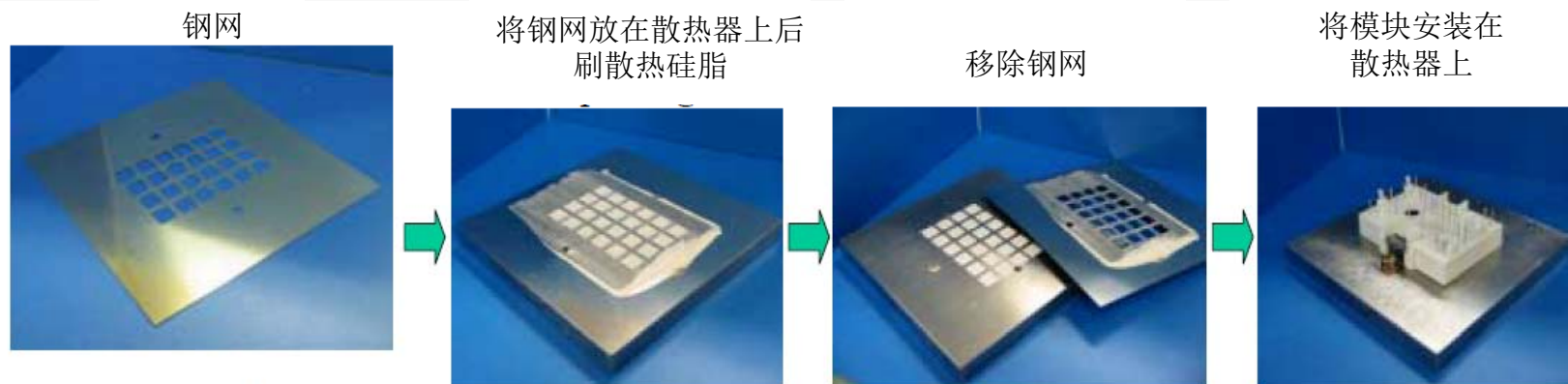
我们推荐的拧紧力矩的值为1.3-1.7Nm。

如拧紧力矩不足的话, 会使得接触热阻上升, 以及运行时螺栓会脱落。



(8) Small PIM

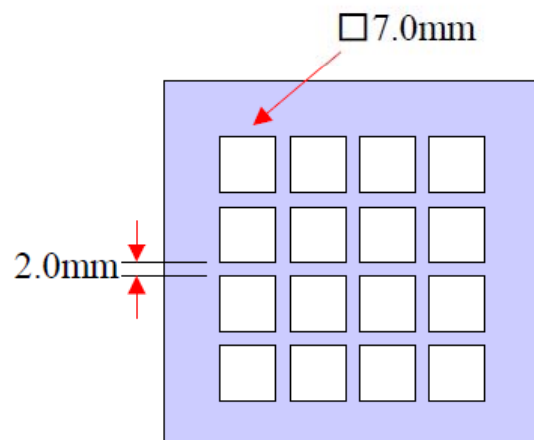
2) 用钢网涂散热硅脂时的注意事项



(for Small-Pack2 & PIM2)



(for Small-Pack1 & PIM1)



钢网规格

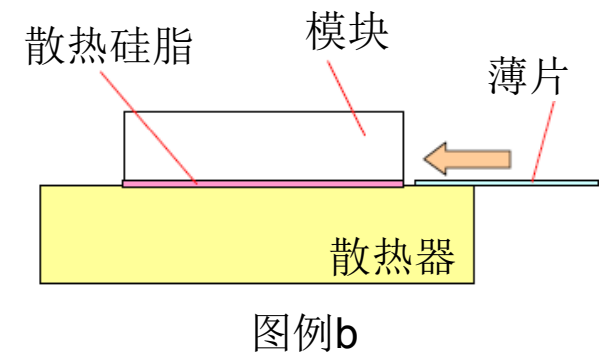
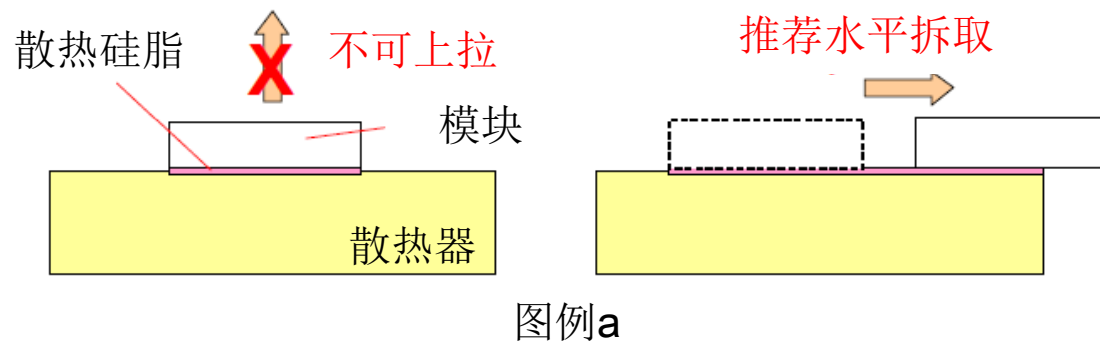
在此，我们推荐钢网的厚度为150um。安装后的散热硅脂厚度为100um。我们推荐安装完后的散热硅脂层厚度为80um-150um。

(8) Small PIM

3) 拆取模块时的注意事项

从散热器上将模块取下时，推荐用以下方法。

需要特别注意的是需避免使模块损坏或失效，我们建议在拆取后测试下模块的绝缘。



图例a：拆取模块时需水平移取，不可上拉提取。

图例b：用薄片小心的插入模块和散热器之间。

(8) Small PIM

②在PCB驱动板上的安装

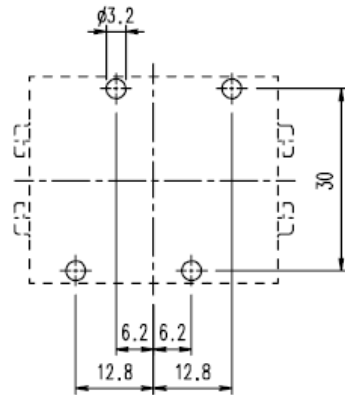
PCB的固定孔的位置如下图所示。

模块必须先固定上PCB驱动板，随后才能焊接。

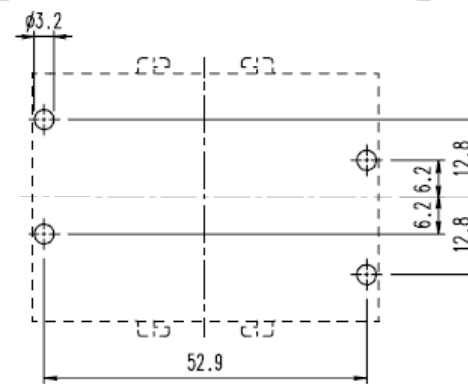
Small PACK1和PIM1上允许固定PCB的板厚为 $1.6 \pm 0.2\text{mm}$ 。

Small PACK2和PIM2上允许固定PCB的板厚为 $1.8 \pm 0.2\text{mm}$ 。

【Small-Pack1 & PIM1】



【Small-Pack2 & PIM2】

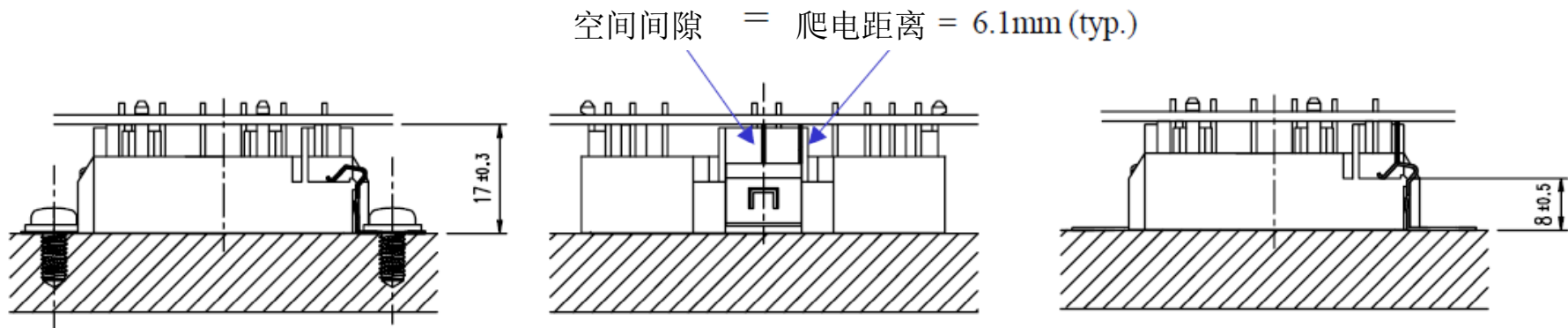


注：焊接时应避免温度超过以下变形温度

外壳材料特性：熔点	224°C
热变形温度	200°C ASTM D648
耐热温度	260°Cx3sec

(8) Small PIM

设计PCB时需要考虑装配后，PCB和模块之间的绝缘。
模块安装后必须满足下图所示的PCB底面和模块支架间的最小空间间隙和最小爬电距离



端子焊接的注意事项

Confidential

端子焊接的推荐条件

以下为实施了焊锡润湿性试验后，得出的推荐条件

方法	焊锡槽法
端子温度	245°C ± 5°C
时间	5 ± 0.5sec

(参考规格)

EIAJ ED-4701 实验方法303

注1)本公司推荐的端子焊接温度，根据各客户使用的PCB板的热容量，有必要的话可以对焊接设定温度进行更改

注2)在不损坏PCB板，树脂外壳的前提下，我们推荐以上所记载的温度进行焊接。

关于树脂外壳的耐热性

树脂材料	PPS树脂
树脂耐热性	260°C (实验方法: IS075)

[关于产品保管的注意事项]

○环境

- 温度：5～35℃
- 由于太阳光的直接照射会引起产品温度的升高，所以保管场所请避免阳光的直射。
- 湿度：45～75%
- 请避免在温度变化激烈的场所保管。
- 请避免在会发生结露的场所保管。
- 在室外放置时，请避免在可能接触到雨，水的地方保管。
- 请避免在可能产生腐蚀性气体或者灰尘多的地方保管。

○其他

- 请严格执行产品的先入先出管理。
- 在本保存条件下，经过1年以上的场合，请重点注意端子的可焊性。
- 请严格注意不要让产品承受重物的压力。
- 请将模块的端子在未加工的状态下进行保管。
- 请不要在搬运产品时，摔落产品或对产品产生冲击。
- 作为机械应力的考虑，请避免振动或者冲击。
- 请不要将产品直接放在地上。
- 请将产品放置在水平的场所进行保管。

- 模块拿取，安装时需注意防静电操作，以免损坏模块。
- 模块在散热器上安装及在散热器表面固定时需要遵守一些规定和注意事项。
- 在模块或散热器上涂散热硅脂时我们推荐使用钢网印刷，我们可以提供各模块的钢网模板的尺寸图。
- 各型号模块安装时请参考具体模块的散热器，PCB基板，主端子连接母排，辅助端子等的安装指南。
- 端子的焊接应当注意焊接温度和时间。
- 产品保管时需遵守一些规定和注意事项

Confidential

